

订货型号(备有现货)

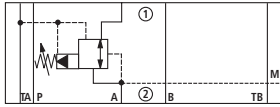
型号	订货代码
ZDR 10 VA5-3X/50Y	R900434583
ZDR 10 VA5-3X/100Y	R900436537
ZDR 10 VA5-3X/200Y	R900444003
ZDR 10 VB5-3X/100Y	R900457022
ZDR 10 VB5-3X/200Y	R900462912
ZDR 10 VP5-3X/100YM	R900411309

型号	订货代码
ZDR 10 VP5-3X/200YM	R900411311
ZDR 10 VP5-3X/315YM	R900438840

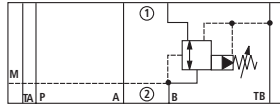
更深入的优选型号和标准元件资料，
请参照EPS(力士乐标准价格表)

图形符号 (① = 阀侧；② = 底板侧)

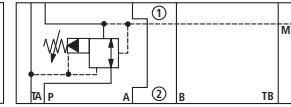
型号 ZDR 10 VA...-3X/...YM...



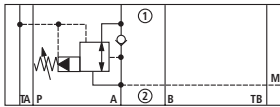
型号 ZDR 10 VB...-3X/...YM...



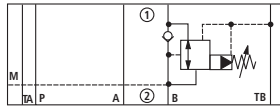
型号 ZDR 10 VP...-3X/...YM...



型号 ZDR 10 VA...-3X/...Y...



型号 ZDR 10 VB...-3X/...Y...



4

功能说明、剖面图

ZDR 10V型减压阀是叠式结构先导式阀。

它们用于回路中压力降低。

该类阀的组成包括插件(1)和阀体(2)。由调节元件(4)设定减压压力。

"VP"型

在静能位置阀常开。油液可自由从油口P2流向油口P1。油口P1的压力还作用于主阀芯(6)的端面上，同时经节流孔(5)作用于主阀芯(6)的弹簧加载侧。该压力还经节流孔(9)作用于先导压力提升阀芯(8)上。

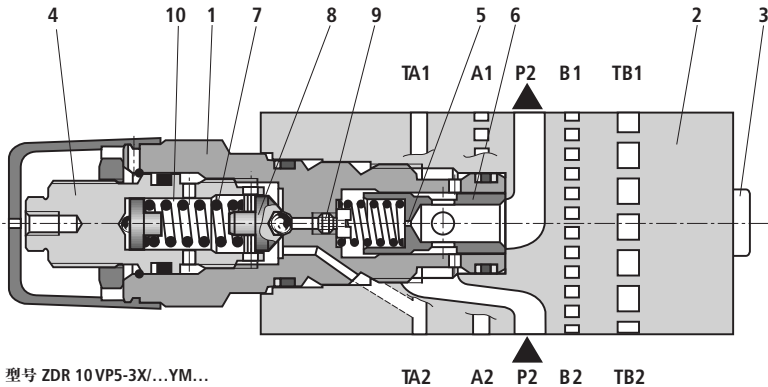
当油口P2的压力达到弹簧(7)的设定值时，先导提升阀芯(8)

开启。进而，油液从弹簧腔(6)经节流孔(9)，先导提升阀芯(8)和弹簧腔(10)流回油箱。阀心(6)移至控制位置并保持弹簧(7)设定的油口P1压力恒定。先导控制油经油口TA(Y)从弹簧腔(10)返回。

"VA"和"VB"型

在VA和VB型阀中，油口A2至B2减压。为了使油液能从油口A2至A1或B2至B1自由反向流动，可安装可选择的单向阀。(对VP型不可能。)

一个可选择的压力表接口(3)用于二次压力监测。

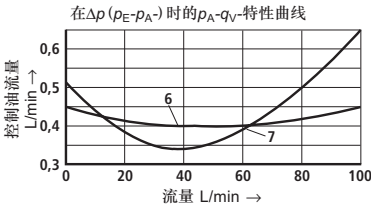
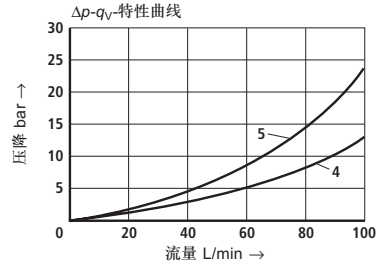
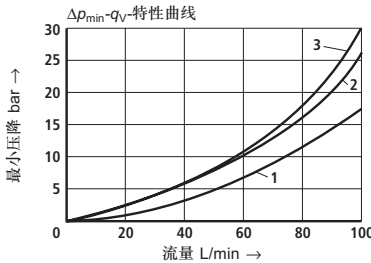
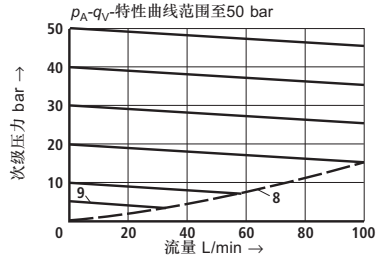
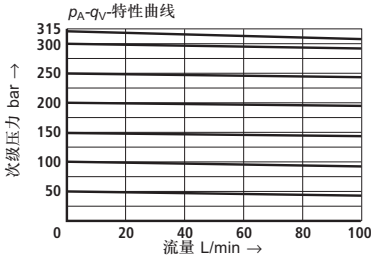


技术数据(对于超出这些参数的应用, 请咨询博世力士乐公司!)

设定压力	bar	至50; 至100; 至200; 至315
进口压力 (油口A1, B1或P2)	bar	至315
减压压力 (油口A2, B2或P1)	bar	至315
背压 (油口TA(Y), TB(Y))	bar	至160
流量	L/min	至100
压力介质		矿物油(HL, HLP)按DIN 51 524 ¹⁾ 可生物分解压力介质按VDMA 24 568 (参见RC 90 221); HETG(菜籽油) ¹⁾ ; HEPG(聚乙二醇) ²⁾ ; HEES(合成酯) ²⁾ ; 其它压力介质请咨询。
压力介质温度范围	°C	-30至+80(用于丁腈橡胶密封件) -20至+80(用于氟橡胶密封件)
粘度范围	mm ² /s	10 至 800
油液污染度		油液最高允许污染等级按ISO 4406 (C) 第20/18/15级 ³⁾
环境温度范围	°C	-30至+80(用于丁腈橡胶密封件) -20至+80(用于氟橡胶密封件)
重量	kg	约 2.3 (VA及VP型); 约 2.7 (VB型)

- 1) 适用于丁腈橡胶和氟橡胶密封件 3) 在液压系统中必须达到元件要求的清洁度, 有效的过滤防止出现问题, 也延长了元件的使用寿命。
2) 仅适用于氟橡胶密封件
选择过滤器, 见样本RE 50 070, RC 50 076和RC 50 081。

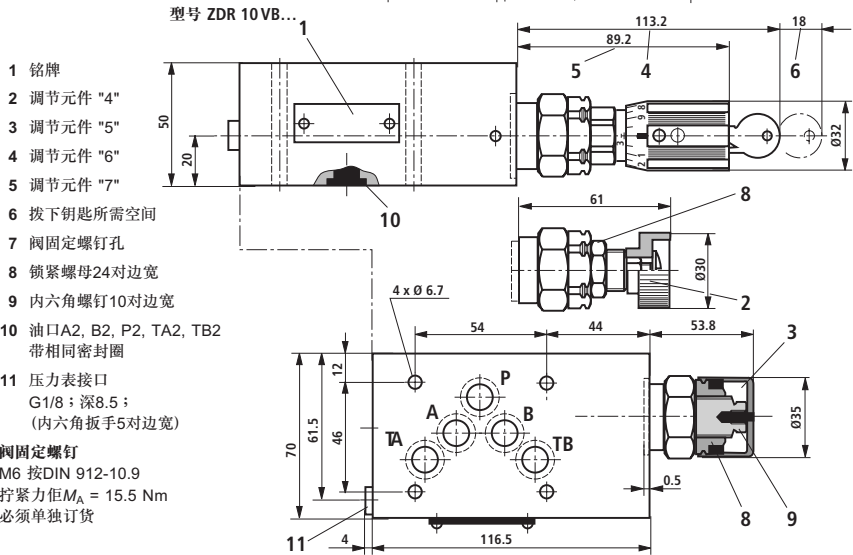
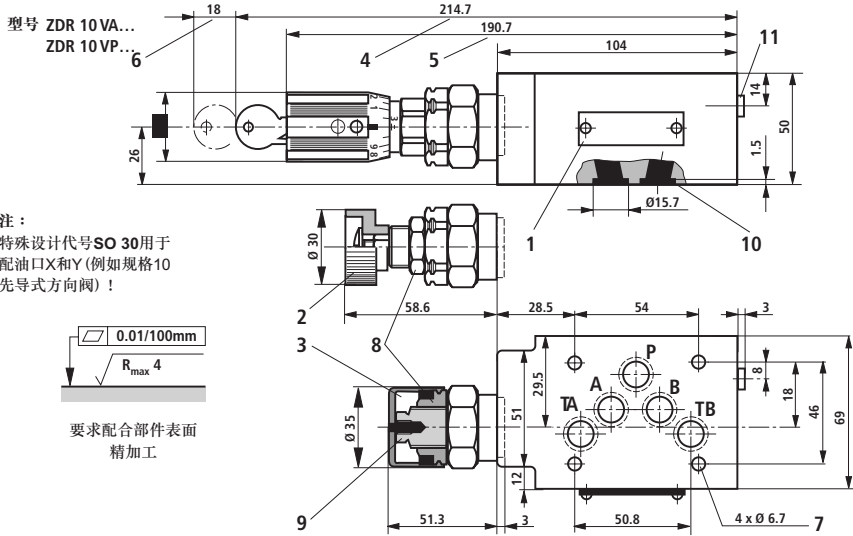
特性曲线 (在使用HLP46, $v_{oil} = 40^{\circ}C \pm 5^{\circ}C$ 测得)



- 1 P2 至 P1 (VP型)
- 2 A1 至 A2 (VA型)
- 3 B1 至 B2 (VB型)
- 4 A2 至 A1 (VA型)
- 5 B2 至 B1 (VB型)
- 6 $\Delta p = 50\text{bar}$
- 7 $\Delta p = 250\text{bar}$
- 8 最次于系统压力
- 9 对所有压力范围最低设定压力



元件尺寸：(尺寸单位：mm)



Bosch Rexroth AG
Industrial Hydraulics
D-97813 Lohr am Main
Zum Eisengießer 1 • D-97816 Lohr am Main
Telephone : 0 93 52/18-0
Telefax : 0 93 52/18-23 58 • Telex : 6 89 418-0
eMail : documentation@boschrexroth.de
Internet : www.boschrexroth.de

博世力士乐(中国)有限公司
香港九龙长沙湾长顺街19号杨耀松(第六)工业大厦1楼
电话：(852) 2262 5100
传真：(852) 2786 0733
电邮：bri.info@boschrexroth.com.hk
网址：www.boschrexroth.com.cn

以上给出的资料，仅为说明了产品。我们提供的资料不能用于作为某种特殊观点或适用于某种特殊用途的证据。必须牢记的是我们的产品，在经过自然磨损和老化。